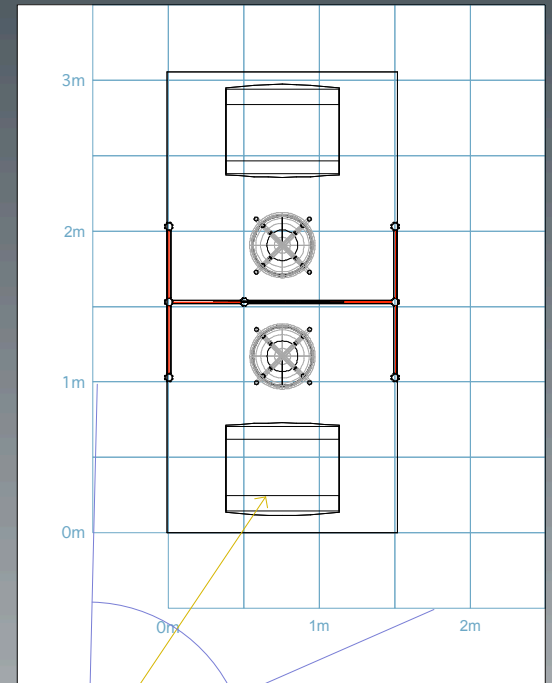


NOM DE
L'EXPOSANT



220, rue Lee
Québec, (Québec) G1K 2K6
Téléphone: **(418) 524-1888**
Télécopie: (418) 524-0006
www.brunotessier.com
© Service d'exposition Bruno Tessier

Client / Client
Foire des entrepreneurs

Projet / Project
Stand 5'X10' dos à dos

Salle / Room
Centre de foires
Salle A

Ville / City
Québec

Chargé de projet / Project Manager
Bruno Tessier

Réalisé par / Designed by
Audrey Boucher

Échelle / Scale
1/4"=1'0"

Date / Date
18/02/2014